

# ГАРАНТИЙНЫЙ ТАЛОН

ЗАПОЛНЯЕТСЯ ФИРМОЙ-ПРОДАВЦОМ

ИЗДЕЛИЕ

МОДЕЛЬ

СЕРИЙНЫЙ НОМЕР

ДАТА ПРОДАЖИ

ФИРМА-ПРОДАВЕЦ

АДРЕС ФИРМЫ-ПРОДАВЦА

ТЕЛЕФОН ФИРМЫ-ПРОДАВЦА

С условиями гарантии ознакомлен

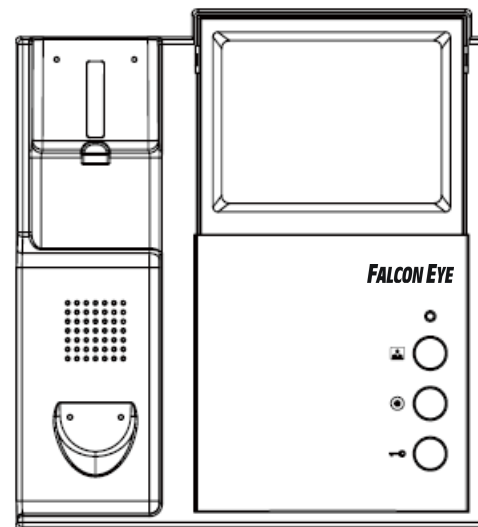
ПОДПИСЬ ПОКУПАТЕЛЯ

ПЕЧАТЬ  
ОРГАНИЗАЦИИ

Falcon Eye  
, ул. Пермская, д.3А, стр.1 +7 (495) 632 01 02

## Видеодомофон

: FE-4CHP2



# FALCON EYE

## Введение

Поздравляем Вас с приобретением видеодомофона!

Пожалуйста, внимательно прочитайте данную инструкцию перед установкой видеодомофона и следуйте всем рекомендациям при монтаже данной продукции.

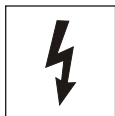
Модель: \_\_\_\_\_ Серийный номер: \_\_\_\_\_

Во избежание поражения электрическим током, не подвергайте монитор воздействию влаги или дождя.



**ПРЕДУПРЕЖДЕНИЕ:** для предотвращения поражения электрическим током, не снимайте крышку монитора, внутри нет частей для ремонта пользователем. При необходимости ремонта, обращайтесь в сервис.

Этот символ предназначен для предупреждения пользователя о наличии опасного напряжения внутри корпуса изделия, величина которого может быть достаточной для того, чтобы создать опасность поражения электрическим током



Этот символ предназначен для предупреждения пользователя о наличии важных инструкций по эксплуатации в инструкции по эксплуатации на устройство.



**ПРЕДУПРЕЖДЕНИЕ:** во избежание пожара или поражения электрическим током, не подвергайте изделие воздействию влажности или дождя

**ПРЕДУПРЕЖДЕНИЕ:** во избежание пожара или поражения электрическим током, используйте только аксессуары, рекомендованные производителем изделия.

**ПРЕДУПРЕЖДЕНИЕ:** во избежание пожара или поражения электрическим током, изменение настроек внутри изделия допускается производить только квалифицированным и сертифицированным специалистам

**ПРЕДУПРЕЖДЕНИЕ:** во избежание пожара или поражения электрическим током, установка дополнительных плат интерфейса должна производиться только квалифицированными и сертифицированными специалистами

## Важные замечания по безопасности

- 1. Прочитайте инструкции.** Все инструкции по безопасности и использованию должны быть прочитаны перед непосредственным использованием оборудования.
- 2. Сохраните инструкции.** Инструкции по безопасности и использованию должны быть сохранены как будущий справочный материал.
- 3. Обратите внимание на предостережения.** Все предостережения по данному оборудованию должны быть соблюдены.
- 4. Следуйте инструкциям.** Все пользовательские инструкции должны быть соблюдены.
- 5. Вентиляция.** Наличие отверстий в корпусе обеспечивает вентиляцию и предохраняет от перегрева.
- 6. Источник питания.** Данное оборудование должно работать только от того источника питания, который указан на ярлыке.
- 7. Заземление.** Данное оборудование оснащено полярной вилкой для сети переменного тока. Эта вилка входит в розетку только в одном положении, что является мерой Предосторожности.
- 8. Защита шнура питания.** Шнур питания должен быть расположен таким образом, чтобы ничего не препятствовало правильной эксплуатации. Не позволяйте, чтобы на провода что-либо опиралось или заземляло их. Обратите особое внимание на подключение шнуров в электрическую розетку и место соединения шнуров с оборудованием.
- 9. Перегрузка.** Во время использования прибора не перегружайте розетки или переходники, поскольку это может привести к возгоранию или короткому замыканию
- 10. В случае повреждения.** Отключите прибор от источника питания и обратитесь в сервис к квалифицированным специалистам в перечисленных ниже случаях:
  - A. В случае повреждения шнура питания или вилки.
  - B. Если была пролита жидкость или какой-либо предмет попал внутрь прибора.
  - C. Если прибор попал под дождь или в воду.
  - D. Если прибор упал или был поврежден каким-либо иным образом.
  - E. При изменении рабочих характеристик прибора.
- 11. Вода и влажность.** Не используйте прибор рядом с водой, например, около ванны, раковины, во влажном подвале, около бассейна или в подобных местах.
- 12. Аксессуары.** Не помещайте прибор на неустойчивые подпорки, штативы, кронштейны или столы. Падение прибора может стать причиной травмы ребенка или взрослого человека, а оборудование может быть серьезно повреждено.

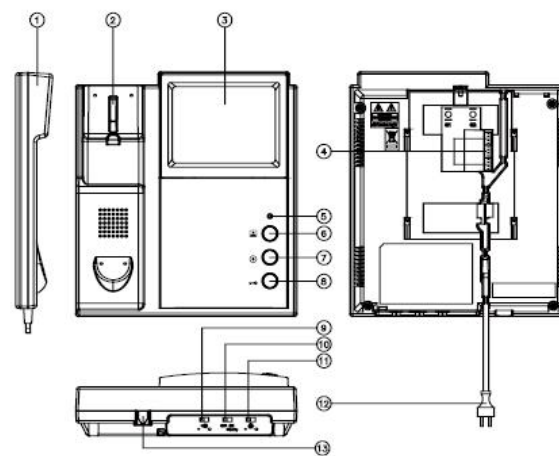
**Примечание:** не устанавливайте изделие на дерево или аналогичные поверхности, поскольку такие поверхности легко повреждаются.

13. **Предметы и жидкости.** Не допускайте проникновения каких-либо предметов в щели и отверстия, протекания в прибор жидкостей, так как они могут привести к замыканию или выходу из строя некоторых частей, в результате чего произойдет возгорание.
14. **Обслуживание.** Не пытайтесь собственноручно открыть или переместить крышку прибора, так как это может подвергнуть Вас опасному напряжению или другому риску. Предоставьте сервисное обслуживание квалифицированным специалистам.
15. **Замена частей прибора.** Когда требуется замена частей прибора, используйте запасные части, указанные фирмой-производителем, или запасные части, имеющие такие же технические характеристики.
16. **Проверка безопасности.** После завершения обслуживания или ремонта этого прибора, попросите техника по обслуживанию выполнить проверку безопасности, чтобы определить, что прибор находится в рабочем состоянии.
17. **Линия электропередачи** Прибор не должен находиться вблизи линий электропередачи или других источников электричества тока высокого напряжения.
18. **Комплектующие.** Не используйте комплектующие, не рекомендованные производителем.
19. **Защита внешних соединений .** Все внешние соединения должны быть защищены от влаги. Внутренний нагрев может привести к появлению влаги или конденсата на частях прибора, что может привести к сбоям в работе прибора.
20. **Молния (возгорание).** Для дополнительной защиты прибора во время грозы, или когда прибор в течение долгого времени не эксплуатируется, выключите его из розетки, а также отсоедините антенну и другие кабели. Это предотвратит повреждение прибора, вызванное молнией или кратковременным повышением напряжения в сети. Убедитесь, что прибор как следует заземлен. Если Вы живете в месте подверженном грозам, мы рекомендуем Вам поставить на линию электропередачи, телефонную линию, ВЧ кабель и переключатель разрядник для защиты от перенапряжения.

**Примечание для установщика системы.** Данное напоминание адресовано установщику системы в качестве руководства для необходимого заземления кабеля, который должен быть соединен с системой заземления здания близко к входу кабеля.

21. **Защита штепсельной вилки.** Данный прибор оснащен штепсельной вилкой, имеющей защиту от перегрузки. Пожалуйста, посмотрите инструкцию перед заменой или регулировкой защитного устройства. Если замена вилки необходима, пожалуйста, убедитесь, что у нового оборудование те же защитные технические характеристики, что и у оригинального.

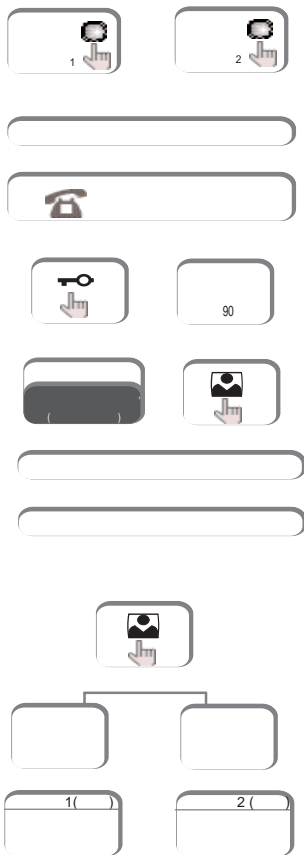
## I. Органы управления и функции






№	Название	Функция
1	Телефонная трубка	
2	Рычажный переключатель	
3	Экран монитора	
4	Вывод	Служит для соединения камеры и интерфона
5	Светодиод	Показывает состояние питания и индикация камеры
6	Кнопка «монитор»	Служит для обзора ситуации входной двери
7	Кнопка интерфона	Служит для вызова интерфона после поднятия телефонной трубки
8	Кнопка отрывания двери	Служит для открывания двери во время переговоров между монитором и камерой
9	Регулятор громкости	Служит для регулировки громкости
10	Выключатель питания	Включение/выключение питания
11	Регулятор яркости	Служит для регулировки яркости
12	Шнур питания	
13	Штепсель	Служит для соединения телефонной трубки после монтажа

## II. ФУНКЦИОНИРОВАНИЕ

### 1. Вызов посетителем








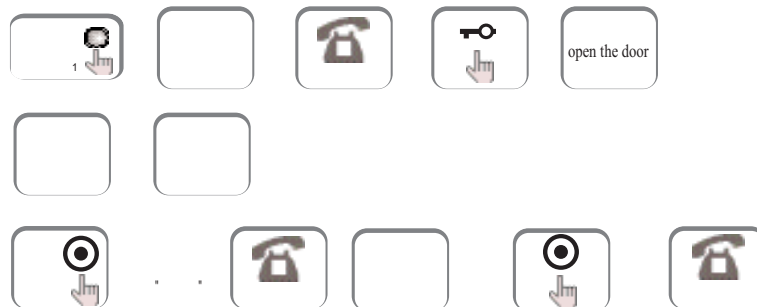
1. Вызов видеодомофона посетителем осуществляется при помощи нажатия кнопки  вызова на камере 1. На мониторе раздается звуковой сигнал с перезвоном и на экране домофона появляется изображение посетителя.
2. Вызов видеодомофона посетителем осуществляется при помощи нажатия кнопки  вызова на камере 2. На мониторе раздается звуковой сигнал с перезвоном и на экране домофона появляется изображение посетителя.
3. Диалог между интерфоном и камерой может происходить только когда изображение посетителя находится на экране монитора

4. При нажатии кнопки  на мониторе один раз – появляется изображение с камеры 1,
5. Если нажать данную кнопку дважды появляется изображение с камеры 2.

При нажатии кнопки входной двери в любое время может быть произведен обзор и осуществлена связь с любым лицом, находящимся у входа.

### 2. Связь с интерфоном

1. В случае вызова от входной двери  на мониторе и интерфоне одновременно раздается звуковой сигнал с перезвоном.
2. Нажатие кнопки  позволяет проведение переговоров.
3. Нажатием кнопки  проводится отрывание замка двери
4. Для завершения переговоров повесьте трубку
5. В случае, если посетитель производит вызов с монитора  звучит сигнал «бип».
6. Нажатие кнопки  позволяет проведение переговоров.



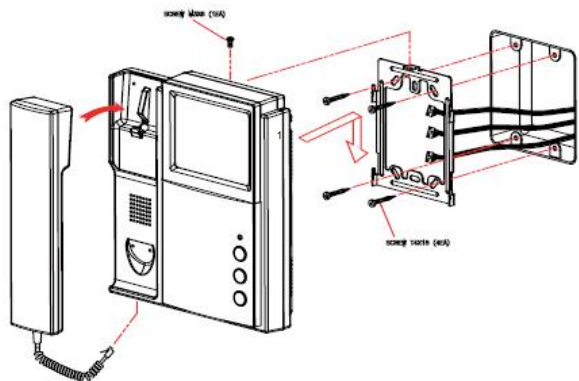
7. .

## III. МОНТАЖ

### 1. Метод установки домофона

Примечание:

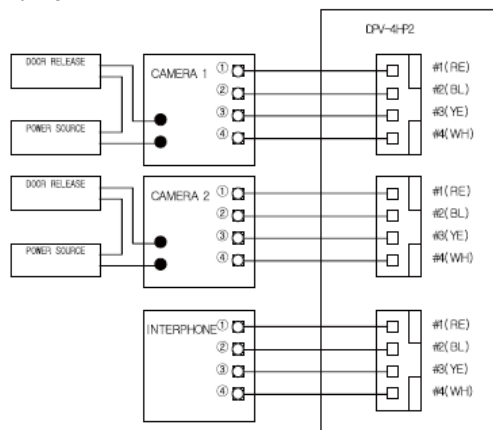
- 1) Избегайте мест, освещаемых прямыми солнечными лучами.
- 2) Рекомендованная высота монтажа устройства 1450-1500мм.



- 3) Избегайте установки устройства вблизи мест магнитной активности, повышенной влажности и загазованности.
- 4) Для сохранения хорошего обзора держите в чистоте объективы.

#### IV. Схема соединений

- 1) Красный – аудио
- 2) Синий - земля
- 3) Желтый – питание +12V

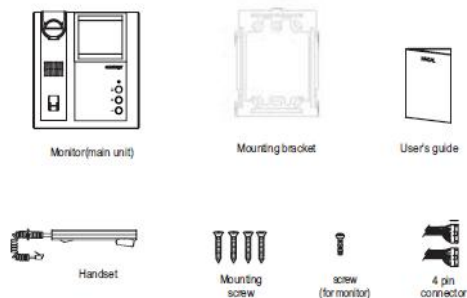


- 4) Белый – видео

#### ▣ Меры предосторожности

- 1) При прокладке соединительных проводов вблизи высоковольтных кабелей используйте коаксиальный кабель в металлических трубах.
- 2) Повреждение проводки может быть причиной нарушения работоспособности или пожара.
- 3) При соединении монитора и камеры убедитесь, что питание монитора выключено. (Включение питания производится после подключения шнура питания к розетке электросети.)

#### V. Комплектация



#### VI. Технические данные

Модель	DPV-4HP2
Напряжение	AC100-240V – 50/60Hz
Потребление	Рабочее – 14W
Соединение	К камере: 4 проводное полярное; к интерфону - 4 проводное полярное
Монитор	4" CRT
Связь	Полный дуплекс (Телефонная трубка)
Мелодия вызова	Вызов с камеры: электронный перезвон, интерфон: электронный зуммер
Экран монитора	90 ±20сек.
Расстояние от камеры	28м(Ø0.5) / 50м(Ø0.65) / 70м(Ø0.8)
Рабочая температура	0 - +40°C
Вес	1,2 кг
Габариты	189(Ш)х208(В)х56,5(Г)