



Руководство пользователя
к монитору домофона

AND-14 SESK



Содержание

СОДЕРЖАНИЕ	2
ОБЩЕЕ ОПИСАНИЕ	3
ВНЕШНИЙ ВИД	3
ПОДГОТОВКА К УСТАНОВКЕ	4
УСТАНОВКА	4
ПОДКЛЮЧЕНИЕ (общая схема)	5

Общее описание

Мониторы видеодомофонной связи используются для реализации односторонней видеосвязии и двухсторонней аудиосвязии с панелями вызова по 4-х проводной линии.

Внешний вид



Назначение кнопок, индикаторов, разъемов

1. Светодиод наличия питания монитора.
2. Светодиод активности вызывной панели 1.
3. Светодиод активности вызывной панели 2.
4. ЖК дисплей.
5. Кнопки управления основными функциями монитора.
6. Громкоговоритель.
7. Микрофон.
8. Регулятор цветности, яркости и контрастности. Нажатие регулятора вниз – вход в меню.
9. Регулятор громкости разговора.
10. Регулятор громкости разговора и звонка.

Кнопки управления основными функциями:



Кнопка включения режимов интеркома или переадресации.



Кнопка просмотра вызывных панелей.



Кнопка начала разговора с вызывной панелью.



Кнопка открывания замка.



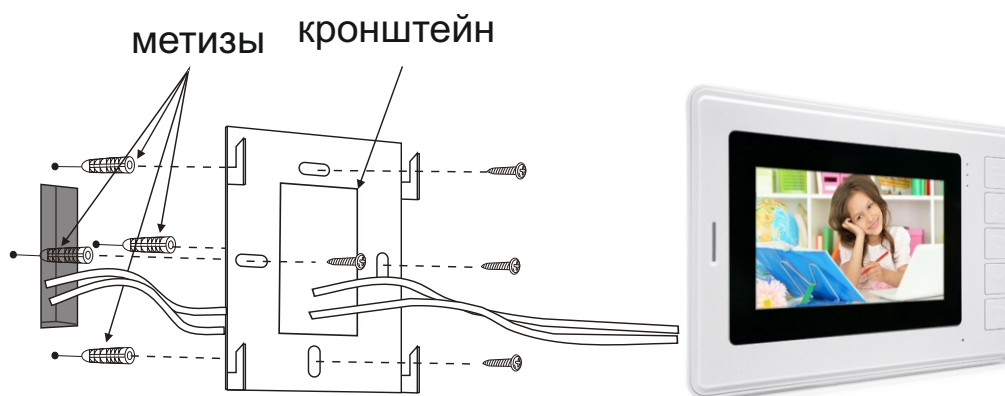
Кнопка окончания разговора с вызывной панелью.

Подготовка к установке

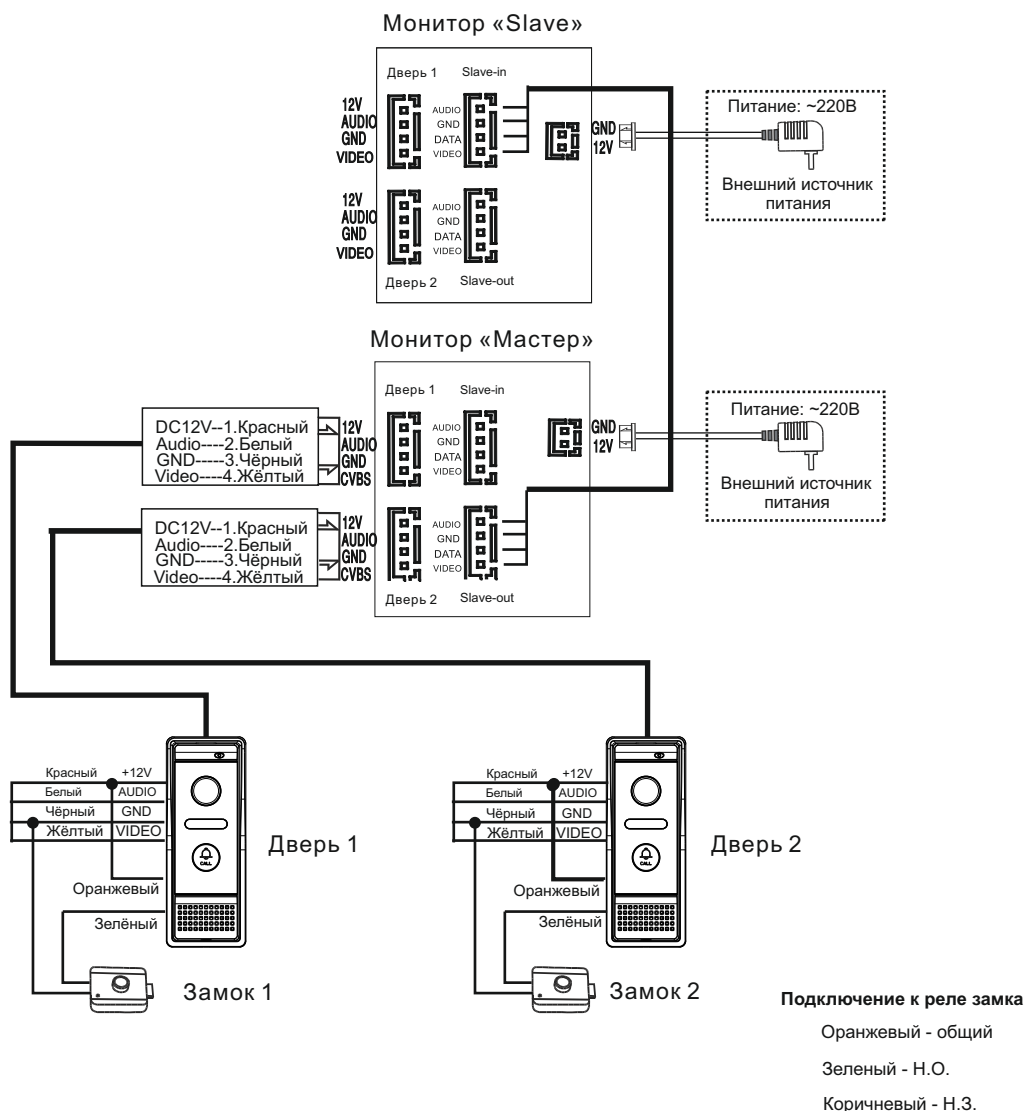
1. Избегайте установки устройства в непосредственной близости от источников сильного электромагнитного излучения, мониторов с ЭЛТ и т.д.
2. Не разбирайте устройство, т.к. это может привести к поражению электрическим током.
3. Не подвергайте устройство воздействию сильной вибрации или ударам, поскольку это может привести к выходу его из строя.
4. Избегайте установки устройства в местах с возможностью воздействия прямого солнечного излучения, проливного дождя, высокой температуры, высокой загрязненности и химически агрессивных сред.
5. Расстояние до силовых кабелей должно быть не менее 30 см.
6. Рекомендуемая высота установки 150 – 160 см.
7. Перед установкой убедитесь, что питание выключено.
8. Монтаж должен осуществляться только квалифицированным персоналом.

Установка

1. Приложите к стене кронштейн, наметьте отверстия под дюбели, просверлите отверстия и вставьте дюбели из комплекта.
2. Зафиксируйте кронштейн с помощью шурупов из комплекта.
3. Сделайте все необходимые подключения.
4. Закрепите монитор на кронштейне.

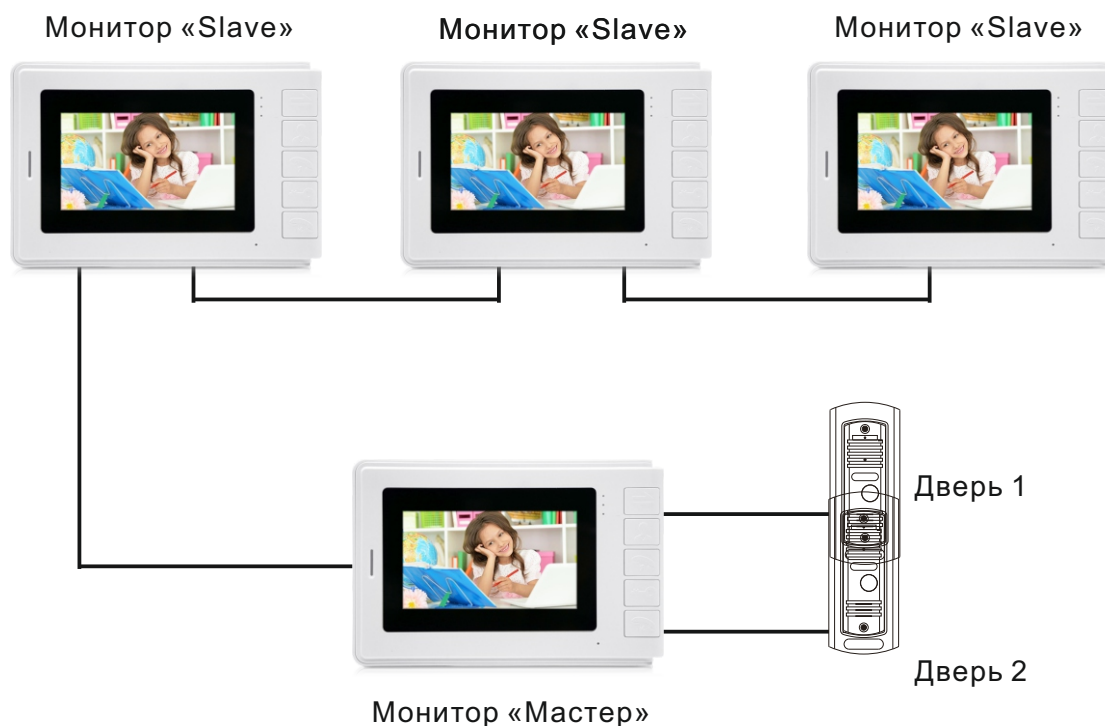


Подключение Общая схема подключения



Монитор «Мастер» (основной) является главным в системе с несколькими мониторами (возможность подключения до 3-х дополнительных). Этот режим должен быть установлен в меню. Для правильной работы интеркома и переадресации вызова остальные мониторы должны быть установлены как дополнительные. На рисунке показаны только два монитора, для подключения третьего используем выход Slave-out второго и подключаем его к Slave-in третьего. С четвертым монитором поступаем аналогично (в системе не может быть больше четырёх мониторов). При подключении вызывных панелей иных производителей, кроме ANVIZOR, будьте внимательны, т.к. цвета проводов панелей могут отличаться. При необходимости использования внешнего источника питания 12В используйте соответствующий двухпроводный разъём. При использовании замков с током потребления более 250мА используйте дополнительные блоки питания.

Конфигурация системы с 2-мя вызывными панелями и 4-мя мониторами



Работа с монитором

Активный режим:

- 1.1. В режиме ожидания нажмите кнопку «Просмотр».
- 1.2. На дисплее появится изображение от панели 1, при повторном нажатии данной кнопки появится изображение от панели 2.
- 1.3. Нажав кнопку «Начало разговора» Вы можете говорить с посетителем.
- 1.4. Нажав кнопку «Открывание замка» Вы можете открыть посетителю дверь.
- 1.5. Для завершения разговора нажмите соответствующую кнопку.

2. Пассивный режим:

- 2.1. Посетитель нажимает кнопку вызова на панели, монитор звонит, появится изображение от камеры.
- 2.2. Если одновременно приходит сигнал вызова от второй панели, нажимайте кнопку «Просмотр»
- 2.3. Нажав кнопку «Начало разговора» Вы говорите с посетителем выбранной панели.
- 2.4. Как описано выше открывайте замок или завершите разговор.



3. Режим переадресации вызова:

Если при поступлении вызова от любой панели, посетитель оказался вам не известен, нажав кнопку «Интерком и переадресация», Вы переводите вызов на оставшиеся мониторы. Другой человек может принять вызов и решение о допуске посетителя.

4. Режим интеркома:

В режиме ожидания просто нажмите кнопку «Интерком и переадресация». Остальные мониторы дадут сигнал вызова. На любом мониторе нажмите кнопку «Начало разговора» и говорите. По окончании разговора нажмите соответствующую кнопку.

5. Технические характеристики.

- Экран – 4,3”, TFT LCD
- Разрешение экрана – 480 x 272
- Стандарт изображения – PAL / NTSC автоматическое определение
- Аудиосвязь – дуплекс, hands-free
- Максимальное время разговора – 120с
- Потребляемый ток в режиме ожидания – 250мА
- Потребляемый ток в рабочем режиме – 600мА
- Внешний источник питания DC12В. в комплект не входит
- Напряжение питания AC 90-260В
- Диапазон рабочих температур 0~+50С
- Монтаж на поверхность

6. Комплект поставки

- Монитор 1 шт.
- Дюбели пластиковые 4 шт.
- Шурупы 4 шт.
- Кронштейн металлический 1 шт.
- Разъём с проводами 4 контакта 4 шт.
- Разъём с проводами 2 контакта 1 шт.
- Инструкция 1 шт.



Гарантийный талон

Гарантийный талон



Модель _____

Серийный номер _____

Фирма-продавец _____

Адрес _____

Дата продажи _____ печать организации _____

С условиями ознакомлен _____

покупатель

Гарантийные обязательства:

Гарантийный срок - 3 года с даты продажи, но не более 5 лет с даты производства.

Условия, нарушающие гарантийные обязательства:

- неправильное подключение изделия;
- наличие механических, термических или химических повреждений корпуса и электронных плат;
- вскрытие изделия или ремонт силами неавторизованного сервисного центра.